



LE SYSTÈME T-MAX

Pour dindes adultes

Le seul abreuvoir auto-nettoyant et fabriqué pour durer.

AVANTAGES PROUVÉS:

Améliore la santé / Gain de poids maximum / Améliore l'indice de consommation / Réduit l'humidité de la litière et la formation d'ammoniac / Réduit les saisies et la mortalité / Réduit les coûts médicamenteux / Grande longévité du système

1

Enfin une alternative aux abreuvoirs en cloche qui surpasse tous les autres systèmes sur tous les points. L'abreuvoir Ziggity T-Max pour les dindes adultes est basé sur le concept qui a fait de Ziggity le leader dans le domaine de l'abreuvement volaille. Des années de recherche et d'expériences sur le terrain ont été nécessaires pour mettre au point cet abreuvoir adapté à l'environnement des dindes et à leur façon de boire.

2

Les dindes ont une très mauvaise coordination oeil-bec, nous avons donc créé une cible large qu'elles ne peuvent pas louper. T-Max est conçu pour délivrer de l'eau fraîche à chaque fois que la dinde veut boire, ce qui diminue le gaspillage. Les dindes sont plus grosses, la litière reste plus sèche, il y a moins de formation d'ammoniac ce qui rend les dindes plus saines.

3

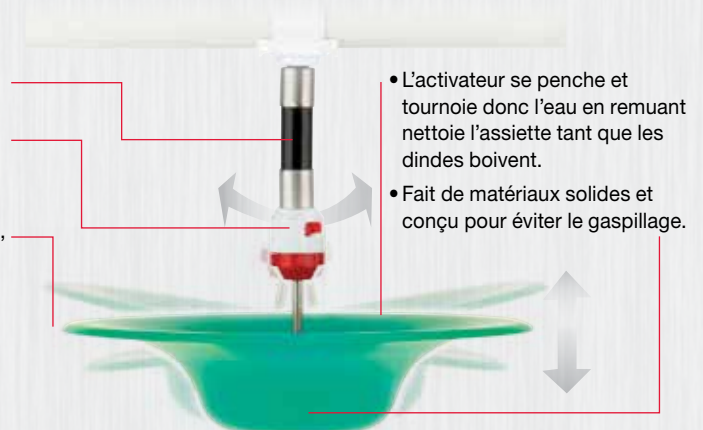
La T-Max s'active lorsque la dinde s'appuie sur son rebord avec son cou donc la coupelle se penche et tourne. Cette fonction a pour effet de remuer l'eau autour de l'assiette, nettoyant l'activateur et ainsi dispense le producteur des nombreuses heures de brosse requises pour nettoyer les abreuvoirs-cloche traditionnels. De plus, des études de terrain ont démontré que la dégradation de la litière pouvait être considérablement réduite.

4

Les dindes peuvent endommager rapidement les systèmes d'abreuvement classique. La T-Max de Ziggity est composée de matériaux flexibles absorbant ainsi les chocs dus au comportement brutal des dindes, réduisant le risque qu'elle se casse ou la possibilité qu'il y ait des fuites.

Les avantages de T-Max:

- Flexible, absorbant les chocs, résistant à la dégradation.
- Le système à double-crochet maintient la pipette dans son siège.
- Des pièces en acier inoxydable, résistant à la corrosion pour une longue durée de vie.



- L'activateur se penche et tourne donc l'eau en remuant nettoie l'assiette tant que les dindes boivent.
- Fait de matériaux solides et conçu pour éviter le gaspillage.

T-MAX
DRINKERS



Une technique d'abreuvement avancée

La T-Max dispose d'un abreuvoir solide équipé d'une longue pipette reliée à l'activateur d'eau de couleur verte. Ce concept offre un accès illimité à l'eau et les dindes étant naturellement attirées vers la couleur verte, la transition vers la T-Max pourra se faire sans difficultés.

Visitez www.ziggity.com/turkey pour une démonstration en vidéo.

Le concept qui a fait de Ziggity le leader dans l'abreuvement de dindonneaux disponible en version adulte.



Le régulateur

Libère un important volume d'eau à une basse pression pour éviter le gaspillage. Equipé d'une vanne de purge pour évacuer facilement dépôts, biofilm et air



Le régulateur avec électro-vanne

Pour un système de rinçage automatique et sans surveillance, il n'a besoin que d'être connecté à un minuteur équipé d'une sortie 24 V.



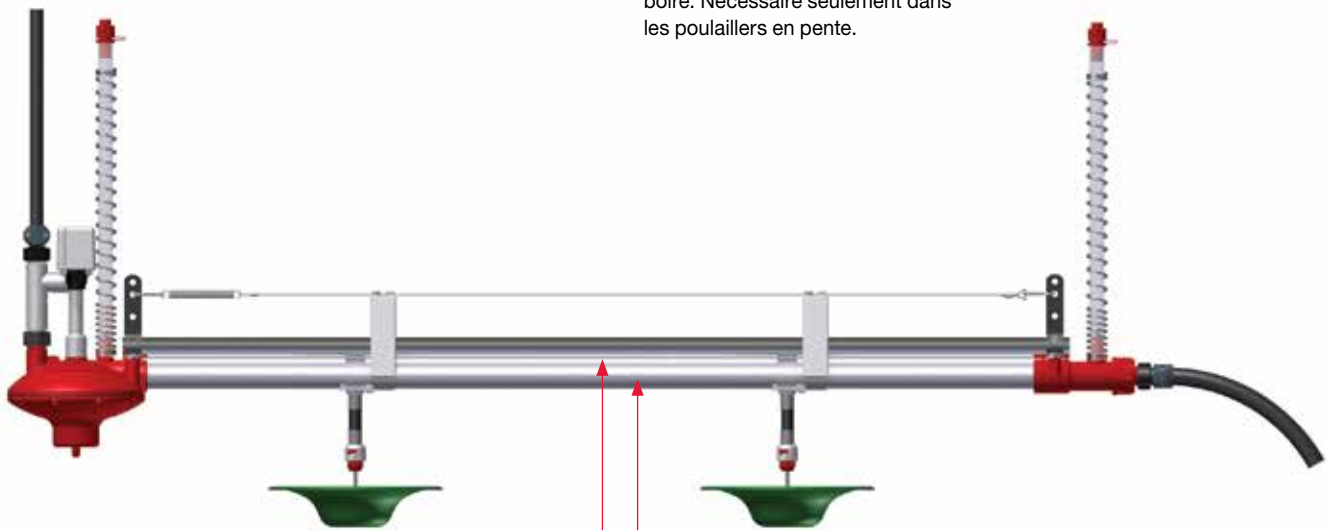
Le compensateur de pente

Il réduit la pression causée par une pente grâce à un réglage pré-déterminé, ne nécessite aucun ajustement et maintient une pression constante même si les dindes ne sont pas en train de boire. Nécessaire seulement dans les poulaillers en pente.



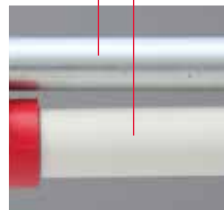
Le bout de ligne

Il s'ouvre automatiquement pendant le rinçage pour un nettoyage facile et efficace.



Le support en acier galvanisé

Il assure une rigidité et une stabilité de la ligne d'abreuvoirs réduisant ainsi le balancement.



Tube de large diamètre

Le plus gros tube du marché, sans obstruction pour le meilleur des rinçages.



Assistance Ziggity:

En tant que seul fabricant focalisé à 100% sur l'abreuvement de volailles, Ziggity fournit un certain nombre de ressources pour optimiser la productivité et les performances techniques.

100% FOCUSED



Site web:

www.ziggity.com. Vous y trouverez beaucoup d'informations sur nos produits.
(Le site est adapté pour les mobiles et tablettes.)



Idées et principes de l'abreuvement de volailles:

Vous trouverez plein d'informations et de conseils concernant ce domaine. Abonnez vous à la newsletter de Poultry Watering Insights and Principles sur www.poultrywatering.com



Mode d'emploi:

Recommandations utiles pour votre système d'abreuvement Ziggity.

Les spécialistes de l'abreuvement de volailles



Ziggity Systems, Inc.
P.O. Box 1169 • 101 Industrial Parkway
Middlebury, Indiana 46540-1169 USA
Tel: +1 574.825.5849 • Fax: +1 574.825.7674
www.ziggity.com